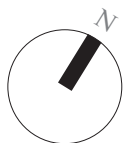
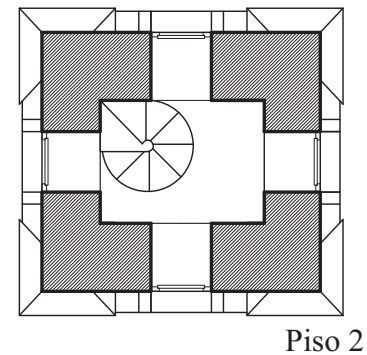
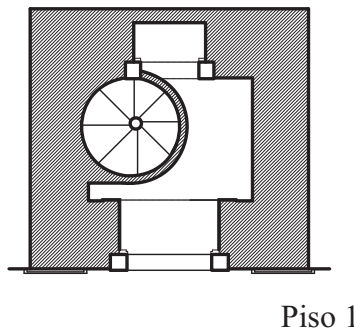
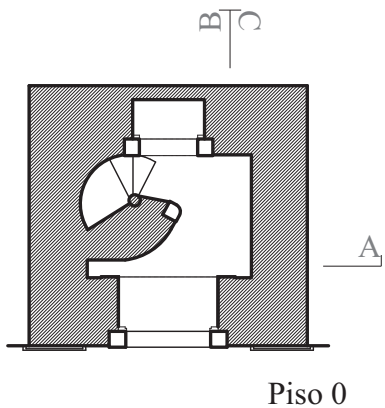
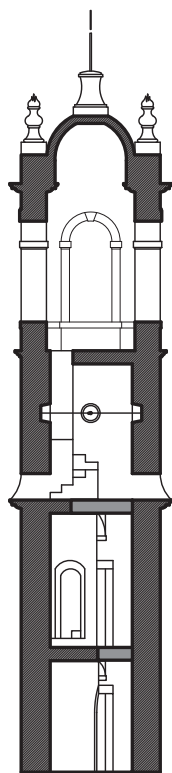


# torre do relógio - vila de sintra

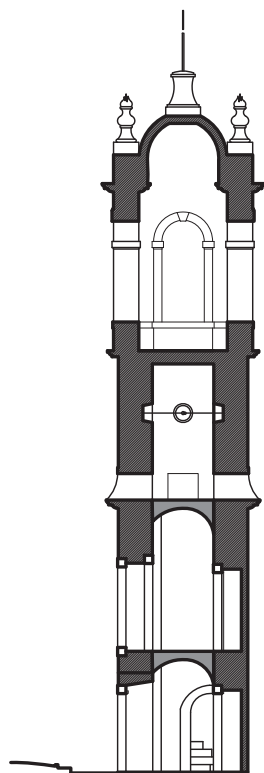
# maio 2007



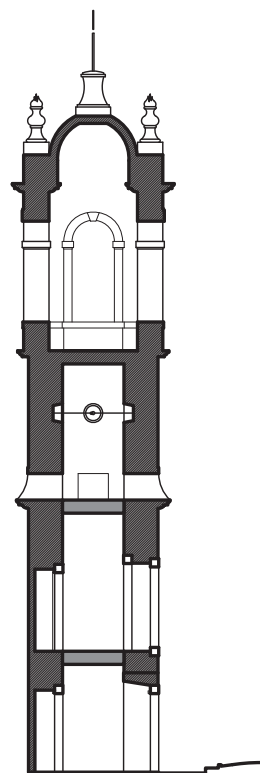




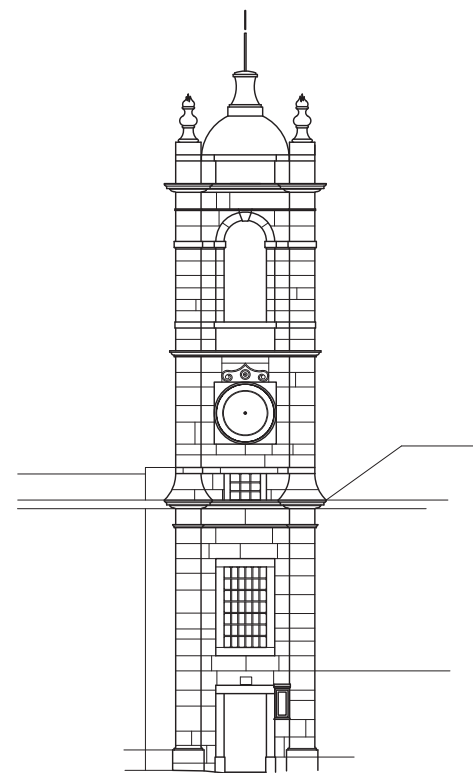
Corte A



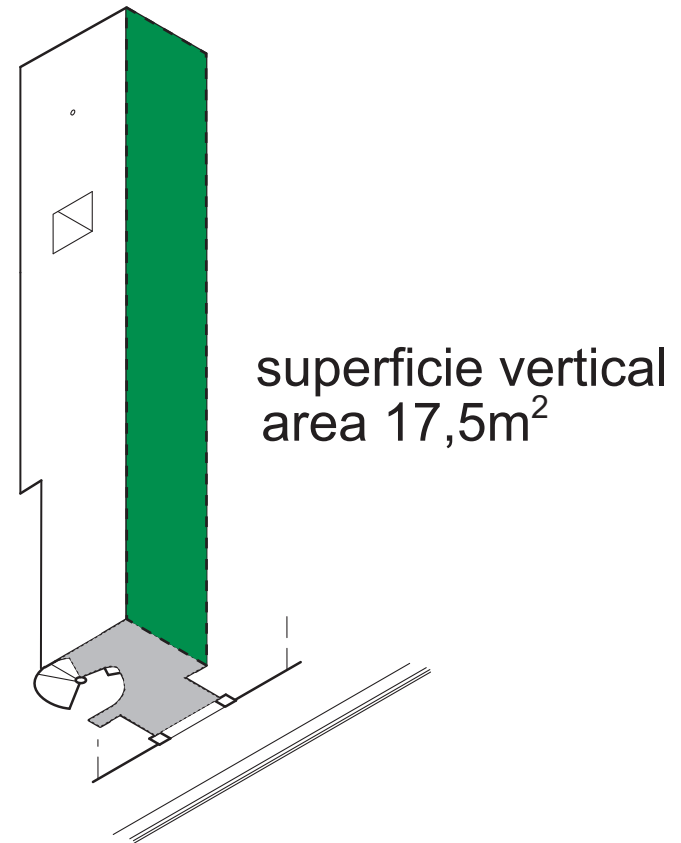
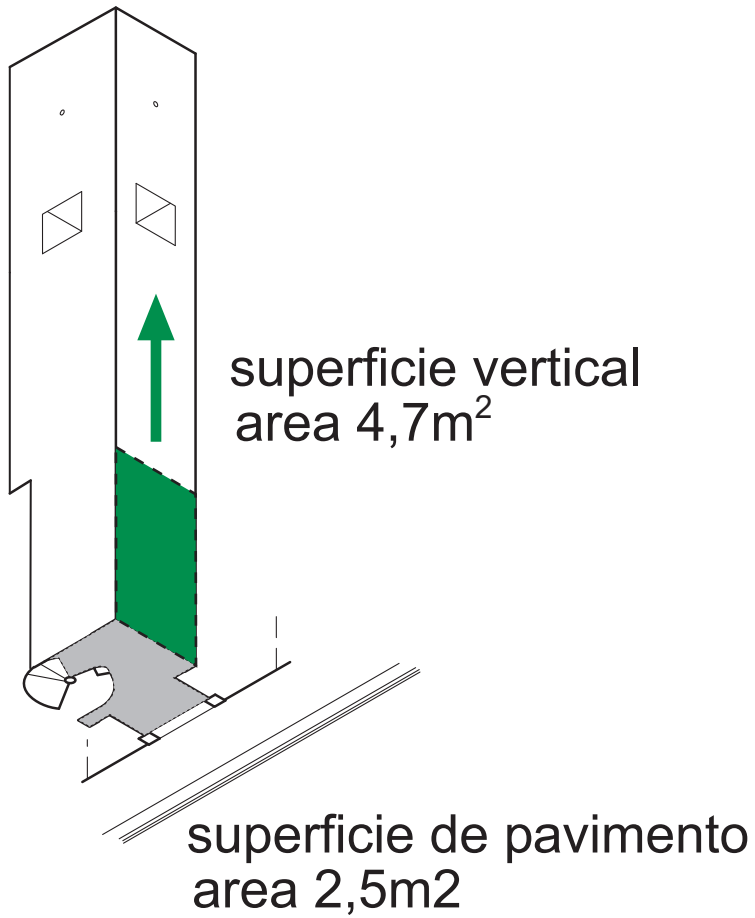
Corte B

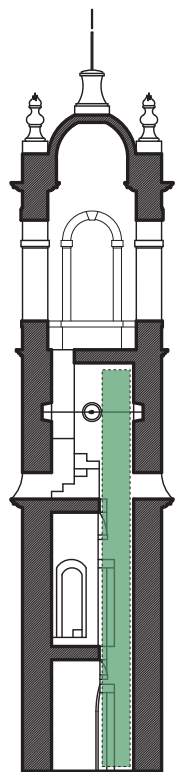


Corte C

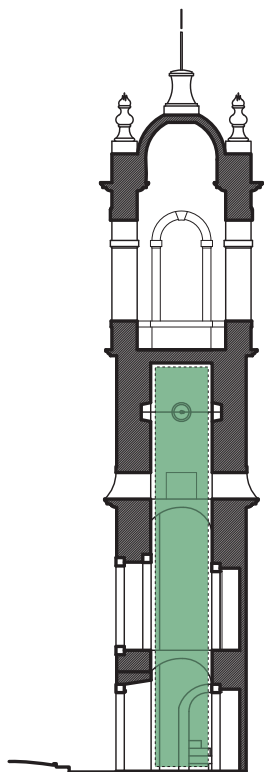


Alçado

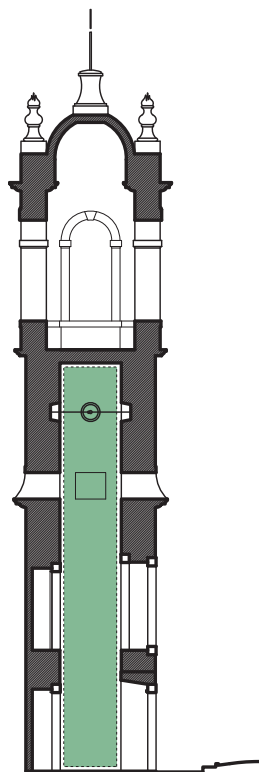




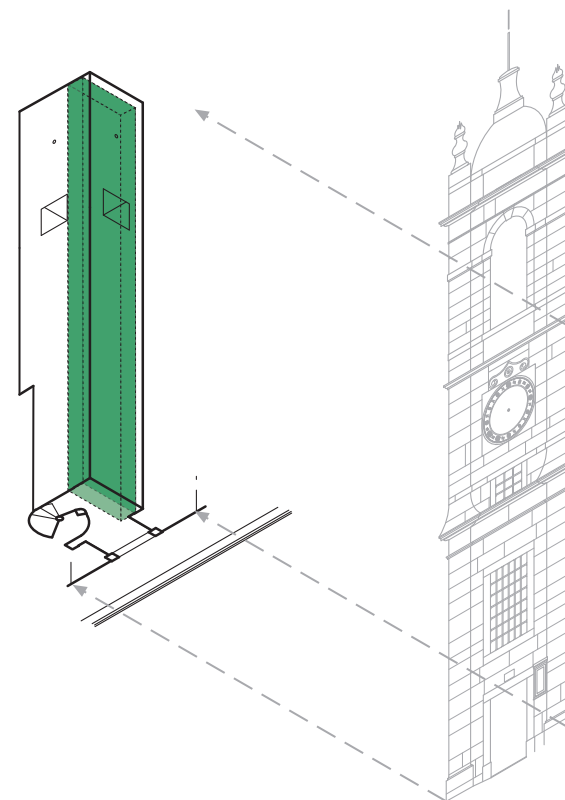
Corte A



Corte B



Corte C

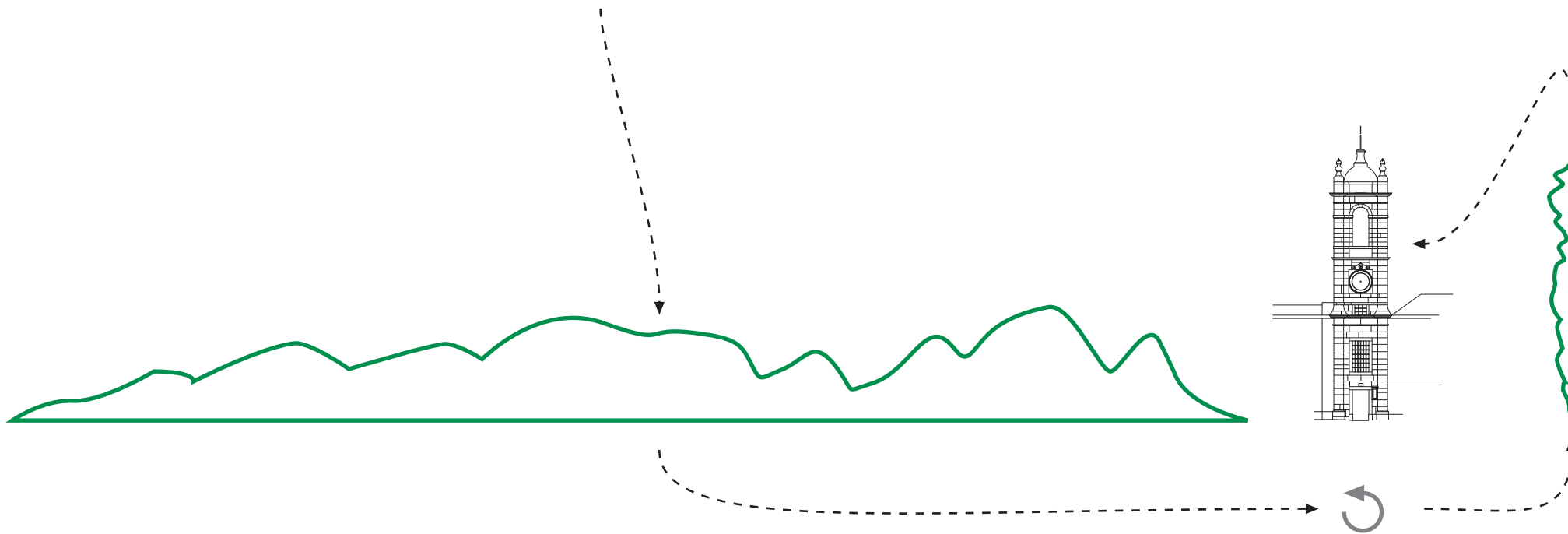


ubiquidade.com | 2007

0 1m 5m

Torre do Relógio - Vila de Sintra  
Parques de Sintra - Monte da Lua

estudo  
reposição do vazamento no interior da torre



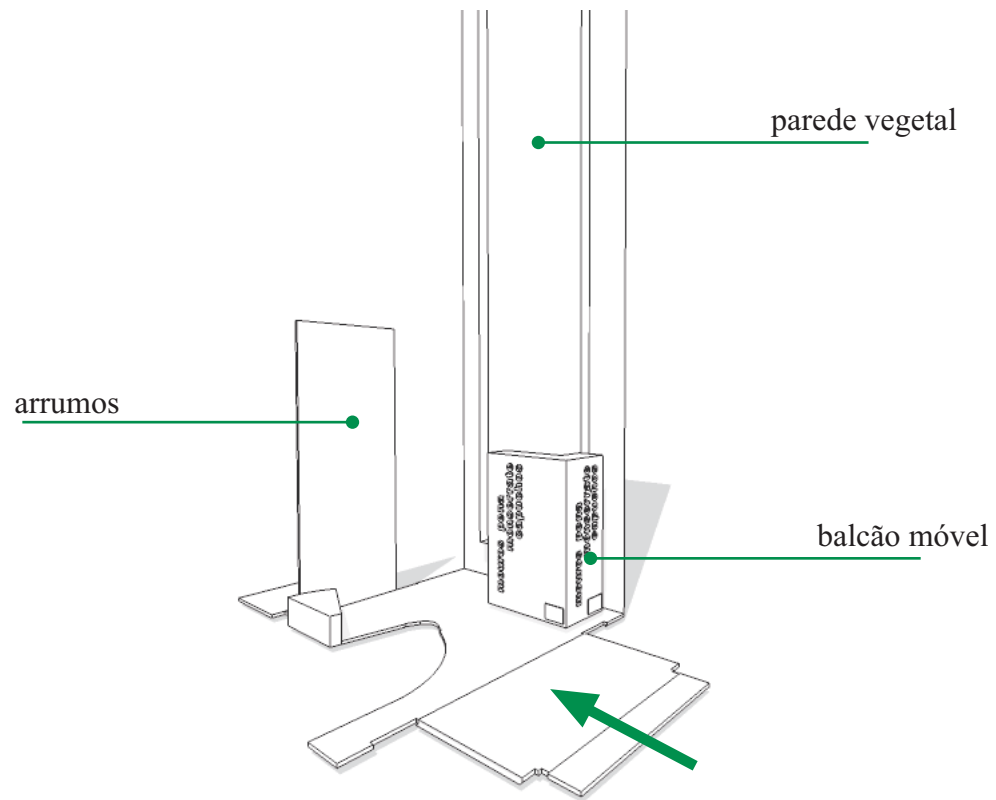
ubiquidade.com | 2007

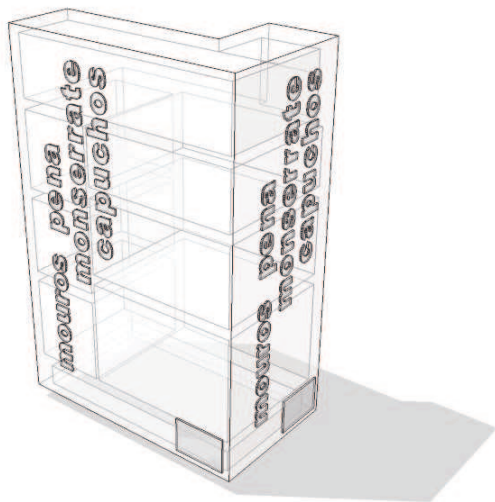
Torre do Relógio - Vila de Sintra  
Parques de Sintra - Monte da Lua

conceito  
diagrama

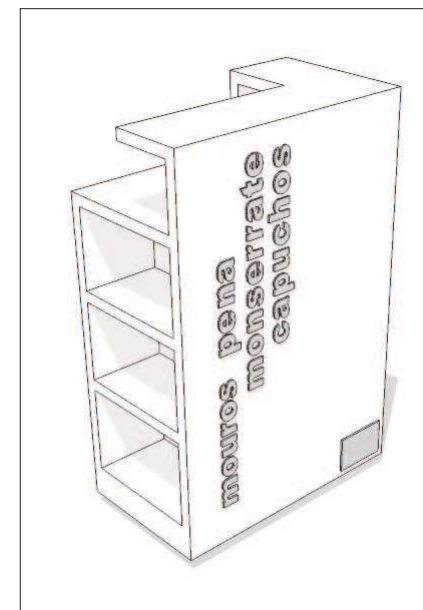
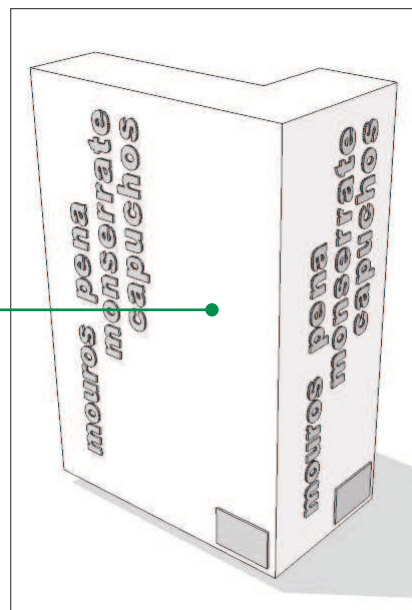


Torre do Relógio - Vila de Sintra  
Parques de Sintra - Monte da Lua





duas frentes

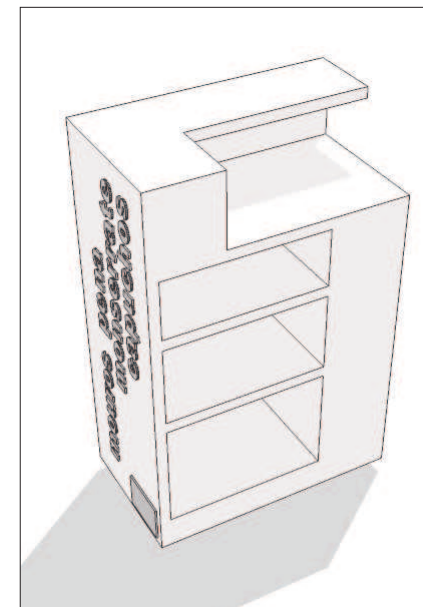
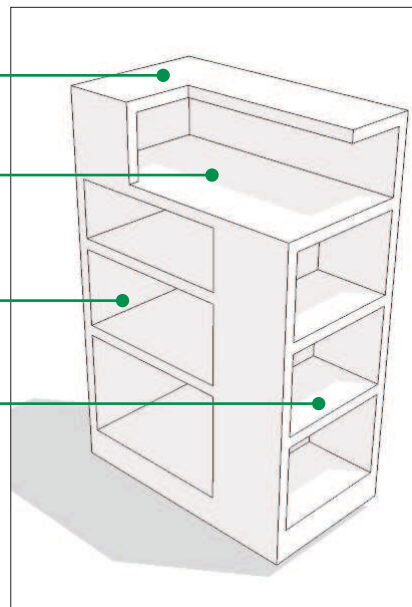


zona atendimento

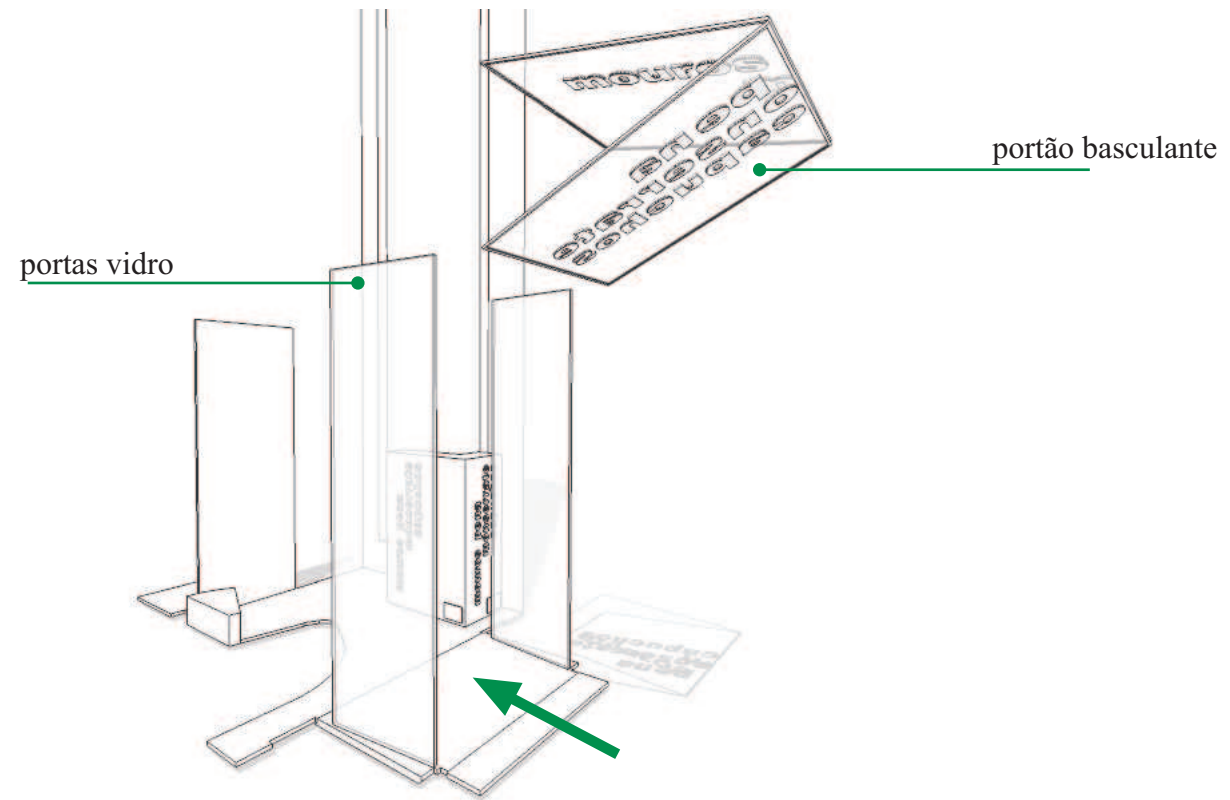
zona reserva

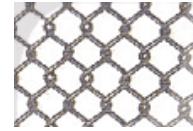
zona arrumos A4

zona folhetos

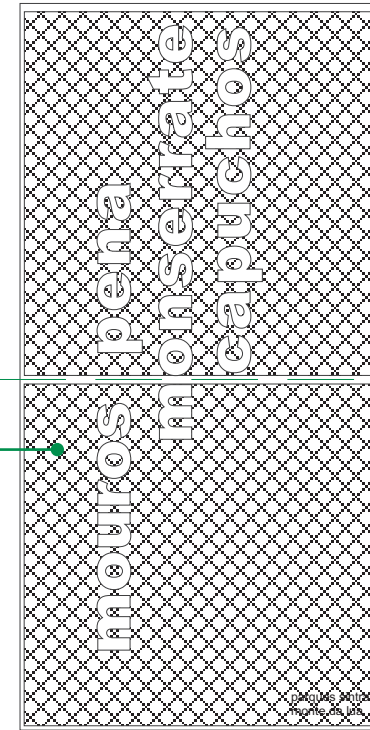


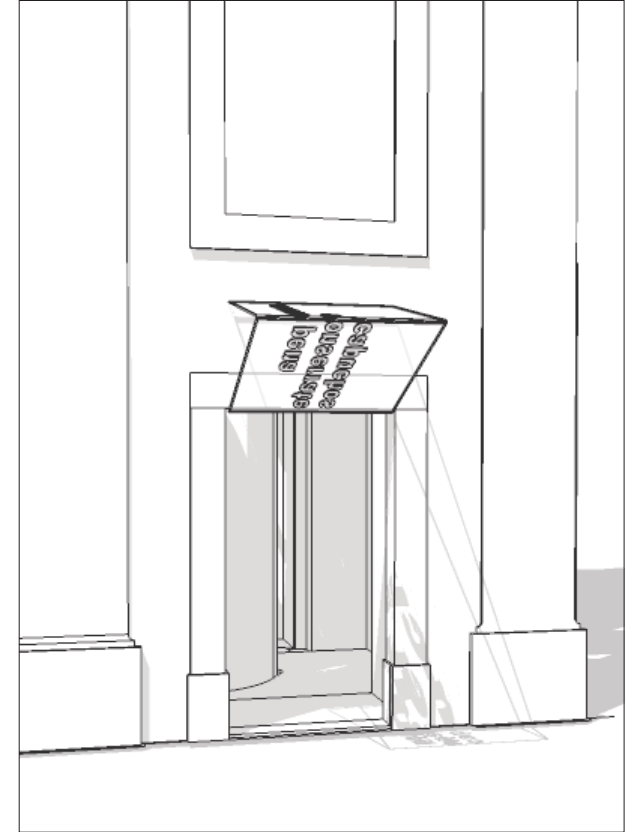
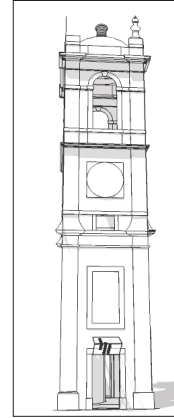
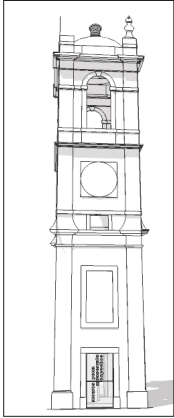


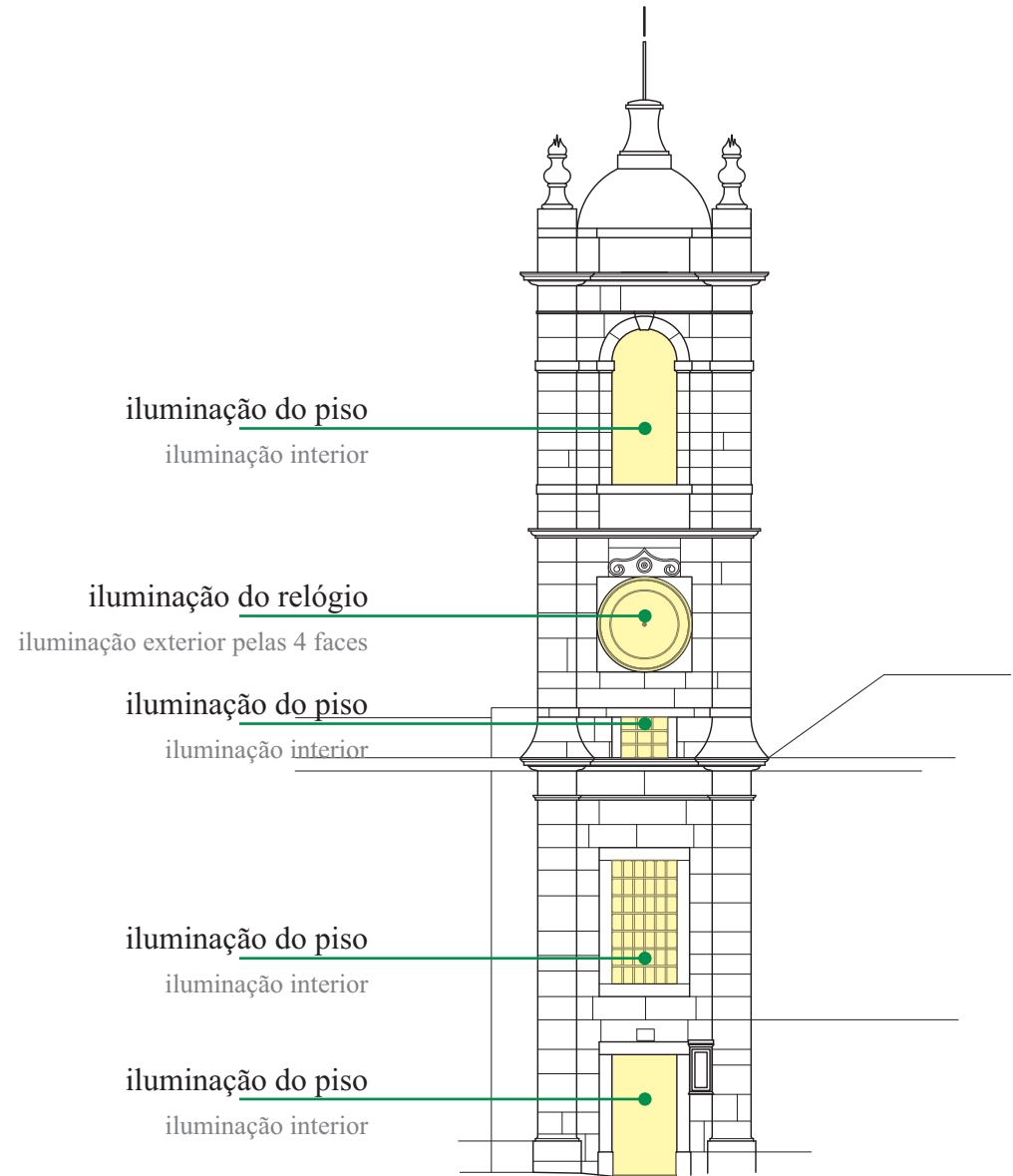
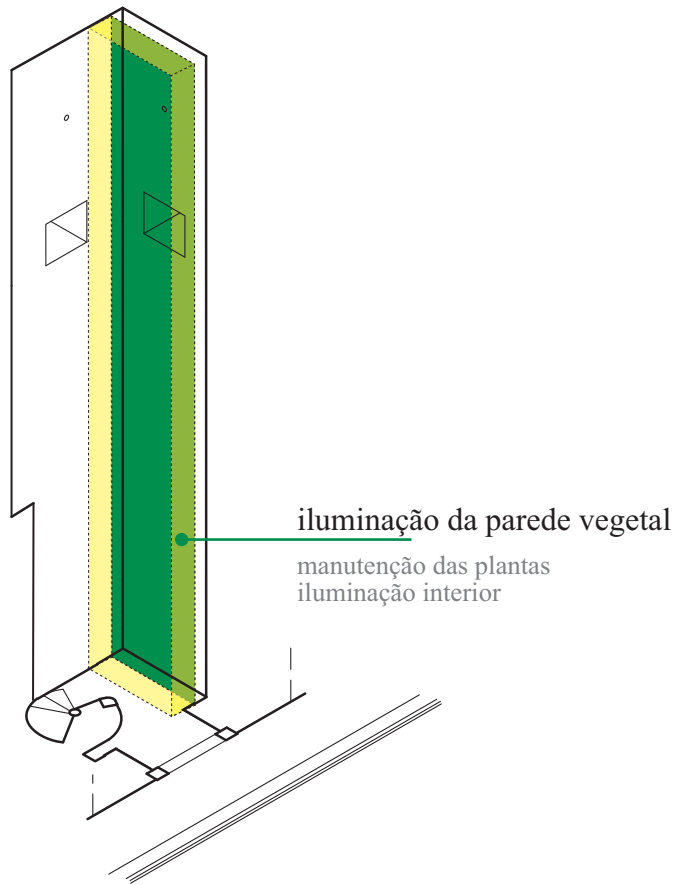




rede para trepadeiras









Torre do Relógio - Vila de Sintra  
Parques de Sintra - Monte da Lua

projecto  
iluminação - fotomontagem